

FENSTER,  
DIE INNENRÄUME  
SCHAFFEN



TALMET

ALUMINIUM FÜR'S ZUHAUSE



WIR ENTWICKELN UNSERE  
PRODUKTE IN SYSTEMEN:

**aliplast**<sup>®</sup>  
aluminium systems

**ALUPROF**  
ALUMINIUM SYSTEMS



## WARUM ALUMINIUM?

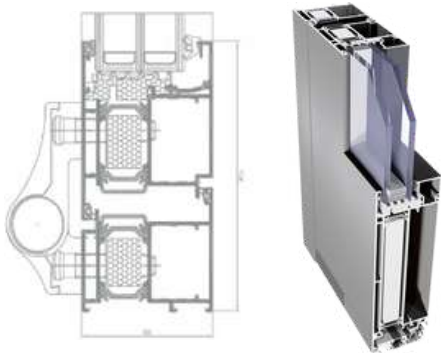
Das Markenzeichen des modernen Bauens sind Aluminiumfenster und -türen mit einer ganzen Reihe von funktionellen, energieeffizienten und innovativen Lösungen. Die Festigkeit von Aluminiumrahmen bietet eine breite Palette von Konstruktionsmöglichkeiten, die sich ideal für die Umsetzung gewagter Projekte mit großen Glasflächen eignet. Fenster und Türen aus Aluminium fügen sich perfekt in die schlichte und moderne Ästhetik zeitgenössischer architektonischer Entwürfe ein.

Fensterrahmen aus Aluminium sind steif und stabil und können daher sehr hohen Belastungen standhalten. Aluminium zeichnet sich außerdem durch eine hohe Beständigkeit gegen atmosphärische und mikrobiologische Einflüsse aus.

# TÜRSYSTEME

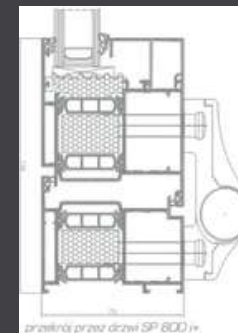
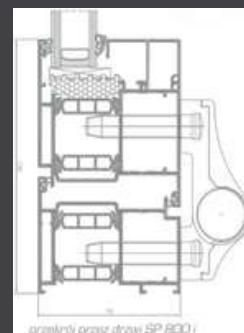
## IMPERIAL

- Dreikammer-Türsystem mit Wärmedämmung, das je nach Anwendungsbereich und spezifischen Anforderungen an Funktionalität, Wärmedämmung und Ästhetik des Bauwerks die Konstruktion vieler verschiedener Türtypen ermöglicht.
- Das System zeichnet sich durch sehr gute einbruchhemmende Eigenschaften aus (weit von außen liegendes Schloss).
- Eine bessere Wärmedämmung wurde durch die Verwendung spezieller thermischer Einlagen erreicht, die zwischen der thermischen Trennung und um die Glasscheibe herum eingesetzt werden.
- Ein wirtschaftliches System, das für den Einsatz in Wohngebäuden konzipiert ist, wobei der Schwerpunkt auf öffentlichen oder industriellen Gebäuden liegt.



## SUPERIAL

- Dreikammer-Türsystem mit Wärmedämmung, konzipiert für den Bau von Türen mit hohen Dämmwerten.
- Das System zeichnet sich durch sehr gute einbruchhemmende Eigenschaften aus (weit von außen liegendes Schloss)
- Eine bessere Isolierung wurde durch die Verwendung spezieller thermischer Einlagen erreicht, die zwischen der thermischen Trennung und um die Glasscheibe herum eingesetzt wurden; diese Lösung verbessert die Wärmedämmung des Profils um 0,2 - 0,5 W/m<sup>2</sup>K.
- Das System ist für den Einsatz in Wohngebäuden, öffentlichen Einrichtungen und Industriegebäuden konzipiert.
- Die Systemtiefe von 75 mm verleiht den Strukturen Steifigkeit und Haltbarkeit.



SYSTEM	MATERIAL	ZARGENTIEFE	FLÜGELTIEFE	SCHEIBENSTÄRKE	TÜRTYP	WÄRMEDÄMMUNG
IMPERIAL REIHE 800	Aluminium	65mm	74mm	4-51mm	einflügelig, zweiflügelig nach außen oder innen öffnend, Paniktüren	Uf ab 1,6 W/m <sup>2</sup> K
IMPERIAL REIHE 800i+	Aluminium	65mm	74mm	4-51mm	einflügelig, zweiflügelig nach außen oder innen öffnend, Paniktüren	Uf ab 1,4 W/m <sup>2</sup> K

SYSTEM	MATERIAL	ZARGENTIEFE	FLÜGELTIEFE	SCHEIBENSTÄRKE	TÜRTYP	WÄRMEDÄMMUNG
SUPERIAL REIHE 800	Aluminium	75mm	75mm	14-69mm	einflügelig, zweiflügelig nach außen oder innen, Paniktüren	Uf ab 1,61 W/m <sup>2</sup> K
SUPERIAL REIHE 800i+	Aluminium	75mm	75mm	14-69mm	einflügelig, zweiflügelig nach außen oder innen, Paniktüren	Uf ab 1,36 W/m <sup>2</sup> K

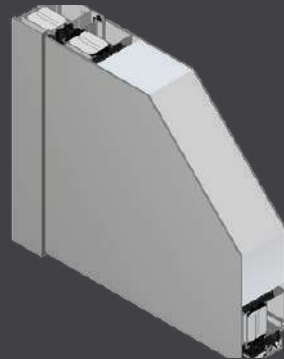
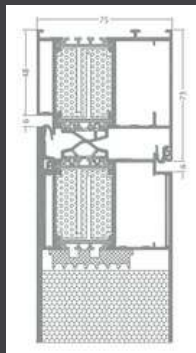
\*Der Uf-Wert bestimmt die Wärmeübertragung durch die Profile. Je niedriger der Uf-Wert, desto besser die Wärmedämmung.

\*Die Wärmedämmung hängt von der Kombination der Profile und der Füllungsdicke ab.

# TÜRSYSTEME

## GENESIS

- Dreikammer-Türsystem mit drei Dichtungen, das für Türen mit erhöhter Wärmedämmung, einschließlich Paneeltüren, entwickelt wurde.
- Die thermische Leistung von Genesis entspricht den Anforderungen, die ab 2021 gelten.
- Auf der Grundlage des Genesis-Türsystems können Paneeltüren mit hoher Wärmedämmungsklasse und Funktionalität hergestellt werden.
- Das System ermöglicht die Verwendung von ästhetischen Scharnieren: Aufputzscharniere, verdeckte Scharniere oder Rollenband.
- Das System zeichnet sich durch eine breite Palette von Füllungsplatten aus, die in verschiedenen Designs und Farben erhältlich sind - so kann die Tischlerei auf individuelle Bedürfnisse zugeschnitten werden.



SYSTEM	MATERIAL	ZARGENTIEFE	FLÜGELTIEFE	SCHEIBENSTÄRKE	TÜRTYP	WÄRMEDÄMMUNG
GN i+ TÜREN	Aluminium/ Polyamid	75mm	75mm	1-59mm	einflügelig, zweiflügelig nach außen oder innen öffnend,	Uf ab 1,195 W/m2K
PD GN 75	Aluminium/ Polyamid	75mm	75mm	1-setiges Paneel 40-66mm, 2-setiges Paneel 75mm	einflügelig, nach außen oder innen öffnend	Uf ab 1,28 W/m2K

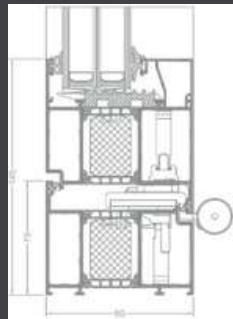
\*Der Uf-Wert bestimmt die Wärmeübertragung durch die Profile. Je niedriger der Uf-Wert, desto besser die Wärmedämmung.

\*Die Wärmedämmung hängt von der Kombination der Profile und der Füllungsdicke ab.

# TÜRSYSTEME

## STAR

- Modernes Aluminiumsystem für die Gestaltung von Türen, einschließlich Paneeltüren, die eine sehr gute Wärmedämmung erfordern,
- Das System wird besonders für energiesparende und wärmegedämmte Gebäude empfohlen
- Die Verwendung der Erzeugnisse des STAR-Systems erhöht auch den thermischen Komfort in Standardgebäuden.
- Die Türen können mit einem sehr robusten Rollenband-Scharniersystem ausgestattet werden.
- Modernes Design.
- Ideal für große Verglasungen und innovative Projekte.



SYSTEM	MATERIAL	ZARGENTIEFE	FLÜGELTIEFE	SCHEIBENSTÄRKE	TÜRTyp	WÄRMEDÄMMUNG
GT TÜR	Aluminium	90mm	99mm	14-72mm	einflügelig, zweiflügelig nach außen oder innen öffnend,	Uf ab 1,21 W/m2K
PD	Aluminium /polyamid	90mm	99mm	1-setiges Paneel 22-83mm, 2-setiges Paneel 90mm	einflügelig, zweiflügelig nach außen oder innen öffnend,	Uf ab 0,73 W/m2K

\*Der Uf-Wert bestimmt die Wärmeübertragung durch die Profile. Je niedriger der Uf-Wert, desto besser die Wärmedämmung.

\*Die Wärmedämmung hängt von der Kombination der Profile und der Füllungsdicke ab.

# FENSTERSYSTEME

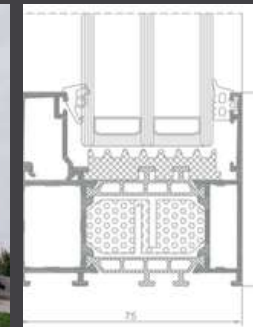
## SUPERIAL

- System für den Bau von Fenstern und Vitrinen mit sehr guten Wärmedämmungsparametern.
- Es ermöglicht den Entwurf moderner Lösungen von Fensterkonstruktionen in vielen Varianten. Es wird beim Entwerfen von Wohngebäuden und öffentlichen Gebäuden verwendet.
- Eine breite Palette von Verglasungen ermöglicht die Verwendung aller Typen von Ein- oder Zweikammerscheiben, schalldämmende oder Einbruchschutzglas.
- Wärmedämmung des Superial I+ Fensters:  $U_f^*$  ab 1,08 W/m<sup>2</sup>K



## GENESIS

- System entwickelt für den Bau von Fenstern in Einfamilienhäusern, das ein ideales Preis-/Leistungsverhältnis bietet.
- Die thermische Leistung der Genesis-Fenster entspricht den Anforderungen, die ab 2021 gelten werden.
- Das System verwendet moderne Isoliermaterialien, die derzeit eine Neuheit auf dem Markt darstellen; neben der klassischen zentralen Fensterdichtung wurde eine zusätzliche Thermodichtung entwickelt; dank dieser Lösung wurde eine sehr hohe Fensterdichtigkeit (Luft- und Wasserdichtigkeit) und ein innovatives Aussehen und eine innovative Ästhetik erreicht
- Wärmedämmung des Fensters:  $U_f^*$  von 0,84 W/m<sup>2</sup>K



SYSTEM	MATERIAL	ZARGENTIEFE	FLÜGELTIEFE	SCHEIBENSTÄRKE	FENSTERTYP	QUERSCHNITT
SUPERIAL I+	Aluminium	75mm	84mm	14-61mm	einflügelig, zweiflügelig, nach außen oder innen öffnend	
SUPERIAL OUTWARD	Aluminium	75mm	84mm	max 50mm	nach außen öffnend	
SUPERIAL VERDECKTER FLÜGEL	Aluminium	75mm	78mm	14-51mm	Verdeckter Flügel	

SYSTEM	MATERIAL	ZARGENTIEFE	FLÜGELTIEFE	SCHEIBENSTÄRKE	FENSTERTYP
GN Fenster	Aluminium	75mm	84mm	fix 1-56mm ru 9-65mm	FIX-Fenster, Kippfenster, Dreh-Kipp-Fenster, Drehfenster

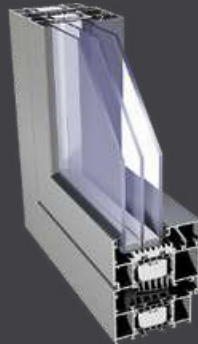
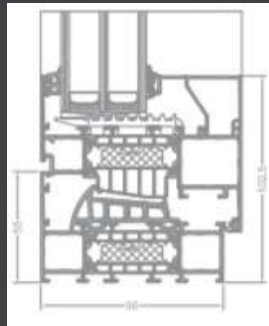
\*Der  $U_f$ -Wert bestimmt die Wärmeübertragung durch die Profile. Je niedriger der  $U_f$ -Wert, desto besser die Wärmedämmung.

\*Die Wärmedämmung hängt von der Kombination der Profile und der Füllungsdicke ab.

# FENSTERSYSTEME

## STAR

- Modernes, kompromissloses Aluminiumsystem für die Gestaltung von Fenstern, die eine hervorragende Wärmedämmung erfordern.
- Das System empfiehlt sich besonders für Niedrigenergiehäuser und Gebäude, die wärmegeklärt werden.
- Die Verwendung der Erzeugnisse des STAR-Systems erhöht auch den thermischen Komfort in Standardgebäuden.
- Die gleiche Art von Dämmstoffeinlage im Fensterflügel und im Fensterrahmen gewährleistet einen kontinuierlichen Schutz vor Wärmeverlusten für die gesamte Konstruktion.
- Modernes Design.
- Ideal für große Verglasungen.
- Neuer Standard der Profilüberlappung mit der Scheibe - erhöhte Tiefe verbessert die Thermo- und Konstruktionseigenschaften des Systems.
- Wärmedämmung des Fensters:  $U_f^*$  ab 0,73 W/m<sup>2</sup>K



SYSTEM	MATERIAL	ZARGENTIEFE	FLÜGELTIEFE	SCHEIBENSTÄRKE	FENSTERTYP
GT FENSTER	Aluminium	90mm	99mm	fix 14-72mm ru 23-81mm	Wände, FIX-Fenster, , Dreh-Kipp-Fenster

\*Der Uf-Wert bestimmt die Wärmeübertragung durch die Profile. Je niedriger der Uf-Wert, desto besser die Wärmedämmung.

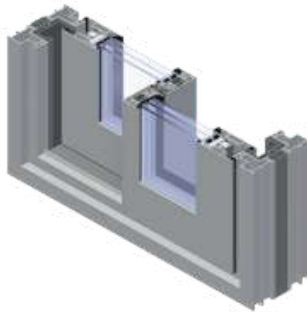
\*Die Wärmedämmung hängt von der Kombination der Profile und der Füllungsdicke ab.



# SCHIEBESYSTEME

## VISOGLIDE

- Mögliche Kombinationen von zwei, drei, vier und sechs Elementen auf der Grundlage einer zwei- oder dreispurigen Zarge.
- Leichtes Schiebetürsystem mit extrem dünnen Profilen.
- Ideal zum Beispiel für Wintergärten.
- Wärmedämmung:  $U_f^*$  ab 2,1 W/m<sup>2</sup>K



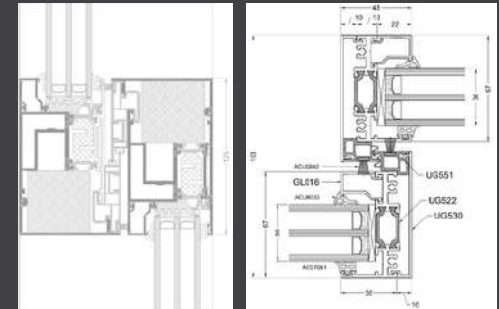
SYSTEM	MATERIAL	ZARGENTIEFE	FLÜGELTIEFE	SCHEIBENSTÄRKE	FLÜGELGEWICHT	TÜRTyp
Visoglide	Aluminium	118/142/ 184mm	51mm	6-36mm option Monorail: 18-60mm	bis zu 250kg (Schiebetür) bis zu 200kg (Hebeschiebetür)	Schiebetür, Hebeschiebetür

**STANDARD** - optional erhältlich für Systeme Ultraglide und Visoglide



## ULTRAGLIDE

- Maximale Abmessungen:  
-Flügelhöhe  $H_s=3300$  mm  
-Flügelbreite  $B_s=3200$  mm
- Zarge: 3-, 5- und 7-Kammer-System
- Mögliche Kombinationen von zwei, drei und vier Elementen auf der Grundlage eines zweispurigen Systems
- Ein System, das den neuesten Anforderungen in Bezug auf Wärmedämmung, Ästhetik und Sicherheit entspricht.
- Wärmedämmleistung:  $U_f^*$  1,45W/m<sup>2</sup>K



SYSTEM	MATERIAL	ZARGENTIEFE	FLÜGELTIEFE	SCHEIBENSTÄRKE	FLÜGELGEWICHT	TÜRTyp
Ultraglide	Aluminium	von 153 mm bis 239 mm	67mm	Flügel 14-52mm	bis zu 250kg (Schiebetür) bis zu 400kg (Hebeschiebetür)	Schiebetür, Hebeschiebetür

**MONORAIL** - optional erhältlich für Systeme Ultraglide und Visoglide



\*Der  $U_f$ -Wert bestimmt die Wärmeübertragung durch die Profile. Je niedriger der  $U_f$ -Wert, desto besser die Wärmedämmung.

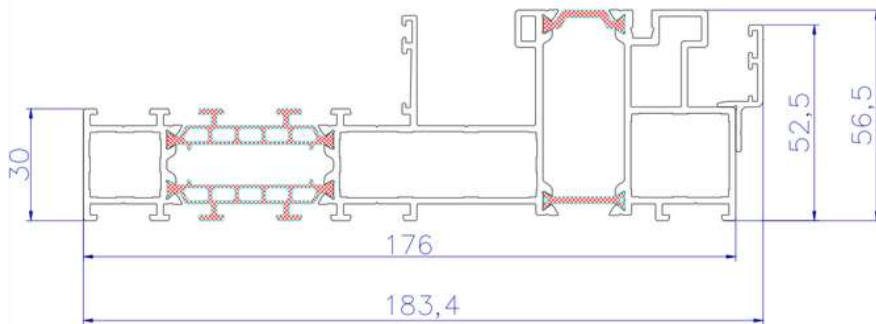
\*Die Wärmedämmung hängt von der Kombination der Profile und der Füllungsdicke ab.

# SCHIEBESYSTEME

## ARTEN VON SCHWELLEN IN HST-TÜREN:

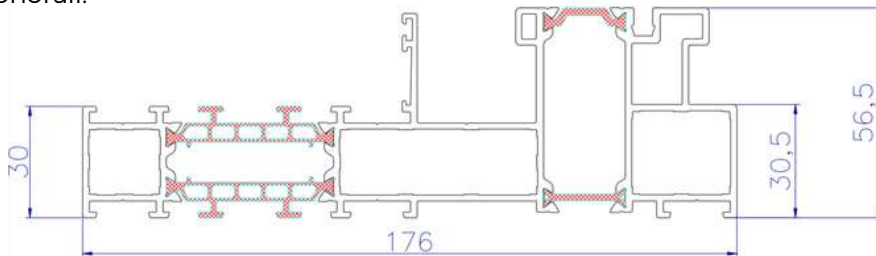
### • UG613+UN010

Monorail mit innen liegendem Wetterschenkel:



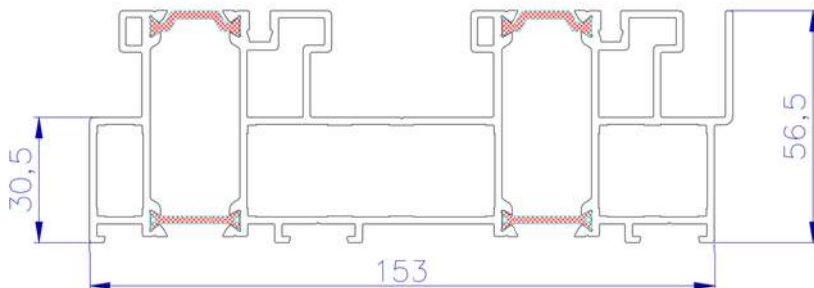
### • UG613

Monorail:



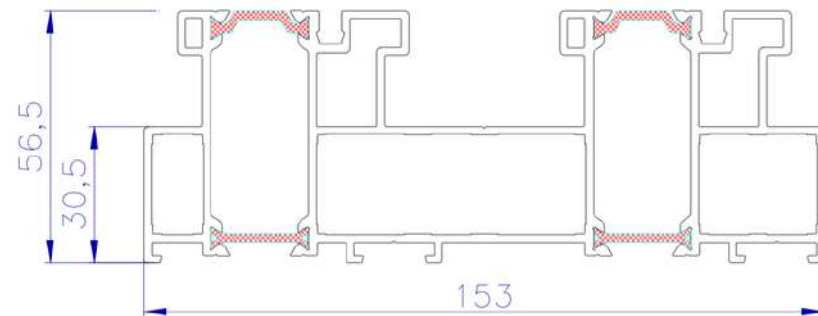
### • UG812

HST 2-spurig mit Wetterschenkel:



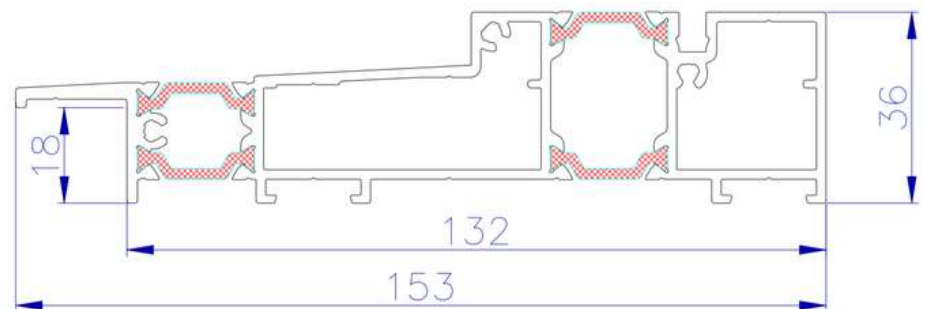
### • UG810

HST 2-spurig:



### • UG1114

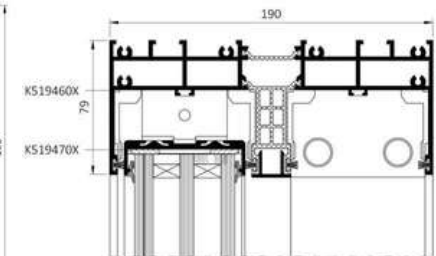
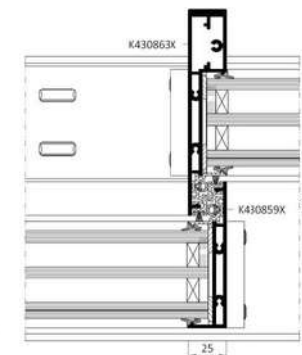
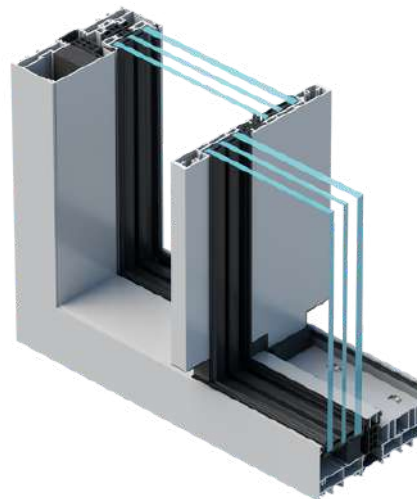
HST mit einer flachen Schwelle, die keine Entwässerung erfordert:



# GLASSCHIEBETÜRSYSTEME

## MB-SKYLINE TYPE R (ALUPROF)

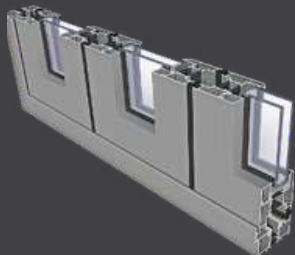
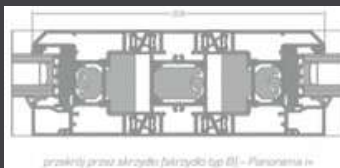
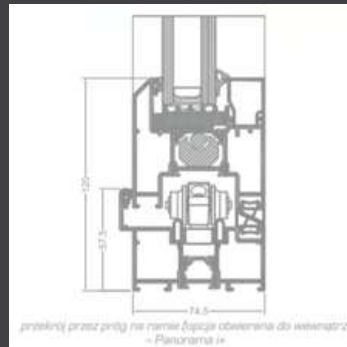
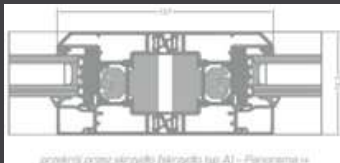
- Modernes System von großen Schiebetüren, das sich durch Leichtigkeit und Ästhetik auszeichnet.
- Es basiert auf schmalen Profilen, die der Konstruktion ein modernes Aussehen verleihen und gleichzeitig einen Panoramablick auf die Umgebung des Hauses ermöglichen.
- Um die großen Teile zu bewegen, braucht man keine große Kraft und der Mechanismus arbeitet fast geräuschlos.
- Türzarge in Wand, Boden und Decke integriert.
- Türflügelprofile vollständig verdeckt im oberen und unteren Rahmen.
- Bei Auswahl eines Antriebs oder eines Pfostenverriegelungssystems sind die Türflügelprofile auch an den Konstruktionsseiten nicht sichtbar.
- 25 mm breiter Pfosten am Flügelübergang.
- Komfortable flache Zarge mit 23 mm tiefe.
- Max Gewicht des manuell geöffneten Flügels: 500kg, mit Antrieb: 700kg
- Verglasung von 52 bis 60mm.
- Konstruktionstiefe der Profile: 71 mm für den Flügel und 190 mm für die Zarge.
- Türflügel aus modernem Wärmedämmstoff mit hohen thermischen Parametern.
- Schiebedichtungen im Rahmen: modern, ästhetisch.
- Rollen, auf denen sich der Flügel bewegt, erhältlich in Edelstahl und schwarzem Polyamid.
- manuelle Verriegelung mit BT Lock-Beschlägen oder am Pfosten.
- Antrieb mit Funkempfänger und Sicherheitsradar.
- Modernes Entwässerungssystem mit Systemrinne.
- höhenverstellbare Systemmontagekonsolen.
- Konstruktionsschwellen mit hoher Wärmedämmung.
- Das System verfügt über eine so genannte "Nullsäule", die den Einsatz von außen liegendem Sonnenschutz, wie SkyFlow-Jalousien und SkyRoll-Screens, ermöglicht.



# FALTTÜRSYSTEME

## PANORAMA

- Wärme gedämmtes Dreikammer-Türsystem, das als Falttür konzipiert ist und die Anordnung von weit offenen Durchgängen ermöglicht.
- Es können zwei Arten von Schwellensystemen verwendet werden: ein System mit einer flachen Schwelle mit Bürstendichtung und eine abgedichtete Schwelle, die auf einer vollständigen Zarge um den Umfang des gesamten Terrassenfensters basiert.
- Öffnung nach innen oder außen in einer sehr großen Flügelkonfiguration.
- Das System ermöglicht es, ästhetisch ansprechende und komfortable Gebäude zu schaffen und gleichzeitig den Raum im Gebäude sehr effizient zu nutzen.
- Empfohlen für: Überdachungen von Balkonen, Terrassen oder Wintergärten sowie für Konstruktionen in öffentlichen und gewerblichen Gebäuden.



SYSTEM	MATERIAL	ZARGENTIEFE	FLÜGELTIEFE	SCHEIBENSTÄRKE	FLÜGELGEWICHT	WÄRMEDÄMMUNG
DV	Aluminium	74,5mm	74,5mm	16-50mm	bis zu 100kg	Uf ab 1,68 W/m <sup>2</sup> K
DV i+	Aluminium	74,5mm	74,5mm	16-50mm	bis zu 100kg	Uf ab 1,33 W/m <sup>2</sup> K

\*Der Uf-Wert bestimmt die Wärmeübertragung durch die Profile. Je niedriger der Uf-Wert, desto besser die Wärmedämmung.


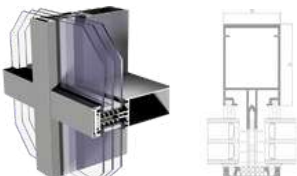
\*Die Wärmedämmung hängt von der Kombination der Profile und der Füllungsdicke ab.

# FASSADENSYSTEME

## MC WALL, MC PASSIVE

- Aluminiumfassaden sind eine Lösung für die Gestaltung von räumlichen Fassadenverglasungen.
- Sie passen perfekt zum Bau von öffentlichen Gebäuden wie Einkaufszentren, Bürogebäuden, Hotels, Autohäusern, Banken, Büros, Hochschulen sowie Wohnhäusern, verleihen ihnen ein modernes Aussehen und ermöglichen die Realisierung kühner architektonischer Entwürfe.
- Aluminium-Fassadensysteme eignen sich auch hervorragend für die Konstruktion von Dachverglasungen, bei denen das Hauptziel darin besteht, das Gebäudeinnere bestmöglich zu belichten und ihm einen einzigartigen Charakter zu verleihen.
- Das Angebot an Aluminium-Fassaden umfasst eine breite Palette von Lösungen mit unterschiedlichem Design und Aussehen.
- Sie finden auch Fassadensysteme mit unterschiedlichen Wärmeklassen, was für energieeffizientes und passives Bauen wichtig ist.



SYSTEM	MATERIAL	PFPOSTENTIEFE	RIEGELTIEFE	FÜLLUNGSTÄRKE	PFPOSTENSTEIFIGKEIT	RIEGELSTEIFIGKEIT	WÄRMEDÄMMUNG	QUERSCHNITT
MC WALL	Aluminium	10-326mm	10-294mm	4-59mm	2,5 - 4092cm <sup>4</sup> *	0,9 - 1831,1cm <sup>4</sup> *	Uf ab 0,84 W/m <sup>2</sup> K	
MC PASSIVE	Aluminium	10-326mm	10-294mm	4-59mm	2,5 - 4092cm <sup>4</sup> *	0,9 - 1831,1cm <sup>4</sup> *	Uf ab 0,79 W/m <sup>2</sup> K	

## **AUFTRAGSABWICKLUNG:**

- Die Aufträge werden nach Zahlung eines Vorschusses abgewickelt.
- Die Vorschüsse und Zahlungsfristen richten sich nach den Bedingungen der Zusammenarbeit.
- Die Abwicklungszeit beträgt 6-8 Wochen und wird vom Hersteller in der Auftragsbestätigung genau angegeben.
- Talmet S.C. behält sich das Eigentumsrecht an allen gelieferten Produkten vor, bis die Bestellung vollständig bezahlt ist.

## **GARANTIE**

- Die hergestellten Produkte sind fabrikneu und mangelfrei.
- Voraussetzung für die Garantie ist die Vorlage des Kaufnachweises.
- Für Produkte für die Wohngebäuden gilt eine 5-jährige Garantie auf Aluminiumträger, holzähnliche und Anstrichbeschichtungen und eine 2-jährige Garantie auf Zubehörteile (Scharniere, Griffe, Schlösser, Klinken, Türschließer).
- Für Produkte, die für den öffentlichen Gebrauch bestimmt sind, gilt eine 2-jährige Garantie auf Fenster- und Türrahmen und eine 2-jährige Garantie auf Zubehör.

- Eine Verlängerung der Garantie von 2 auf 5 Jahre ist unter individuellen Bedingungen möglich.
- Die Art und Weise, in der die Garantie erfüllt wird, wird vom Hersteller festgelegt. Das gerügte Produkt kann entweder repariert, ersetzt oder der Kaufpreis kann gesenkt werden.

## **AUS DER GARANTIE SIND AUSGESCHLOSSEN:**

- Mechanische Schäden,
- Schäden, die durch unsachgemäße Verwendung und Wartung verursacht werden.
- Konstruktionsveränderungen, die der Kunde ohne Zustimmung des Herstellers vornimmt.
- Reparaturen, die von den durch den Hersteller nicht genehmigten Personen durchgeführt werden.
- Sichtbare Mängel wie mechanische Beschädigungen, Kratzer auf den Profilen und Glas müssen vom Käufer bei Erhalt der Ware gemeldet werden.

## **REINIGEN UND VERWENDUNG:**

- Es wird empfohlen, die Produkte mindestens einmal im Jahr zu reinigen.

- Zum Reinigen ist sauberes, lauwarmes Wasser mit einer kleinen Menge eines milden Spülmittels und einem Baumwolltuch zu verwenden.
- Die Beschichtungen sind nicht mit Dampf oder stark säurehaltigen oder stark alkalischen Spülmitteln zu reinigen.
- Organische Lösungsmittel, die Ester, Ketone, Alkohole oder Chlor enthalten, dürfen nicht verwendet werden, da sie mit Aluminium reagieren können.
- Pulverbeschichtungen sind nicht beständig gegen mechanische Beschädigungen durch scharfe Werkzeuge und Schleifmittel.
- Bleiben die Schutzbänder zu lange an Ort und Stelle, kann die Folie mit der Pulverbeschichtung verkleben und die Entfernung der Schutzfolie ohne Beschädigung der Pulverbeschichtung unmöglich machen.

## **HINWEIS:**

- Die Allgemeinen Geschäftsbedingungen finden Sie unter [www.talmet.de](http://www.talmet.de) eingesehen werden.



## ÜBER UNS

Mehr als 30 Jahre Erfahrung in der Herstellung von Aluminiumfenster und türen haben uns in die Lage versetzt solide Standards zu entwickeln.

Wir achten besonders auf:

- Wärmedämmung, indem wir energiesparende Lösungen bevorzugen,
- Hochwertige Produktionsmaterialien und professionelle Maschinen.
- Ästhetik der Verarbeitung.

## HOHE QUALITÄT

Perfektes Aussehen und zuverlässige Qualität?  
Wir wissen, wie man es macht!

Wir fertigen Fenster und Aluminiumtüren mit viel Liebe zum Detail.

Wir garantieren Präzision und hohe Qualität in jeder Produktionsphase.

Sie sind Händler und suchen einen vertrauenswürdigen Händler Hersteller?  
Wir sind für dich da!

## UNSERE KUNDEN

Das Angebot richtet sich an Händler von Fenster- und Türentischlereien, die eine professionelle Zusammenarbeit suchen, die sich durch folgende Merkmale auszeichnet:

- Hochwertiger Kundendienst,
- Pünktlichkeit.
- Garantieservice und Nachgarantieservice.
- Professionelle Beratung.
- Maßgeschneiderte Produktion.

---

# TALMET

TALMET S.C. KAMIL PUCHAŁKA, ZUZANNA PUCHAŁKA

[www.talmet.de](http://www.talmet.de)

COPYRIGHT BY TALMET S.C.  
KAMIL PUCHAŁKA, ZUZANNA PUCHAŁKA

---